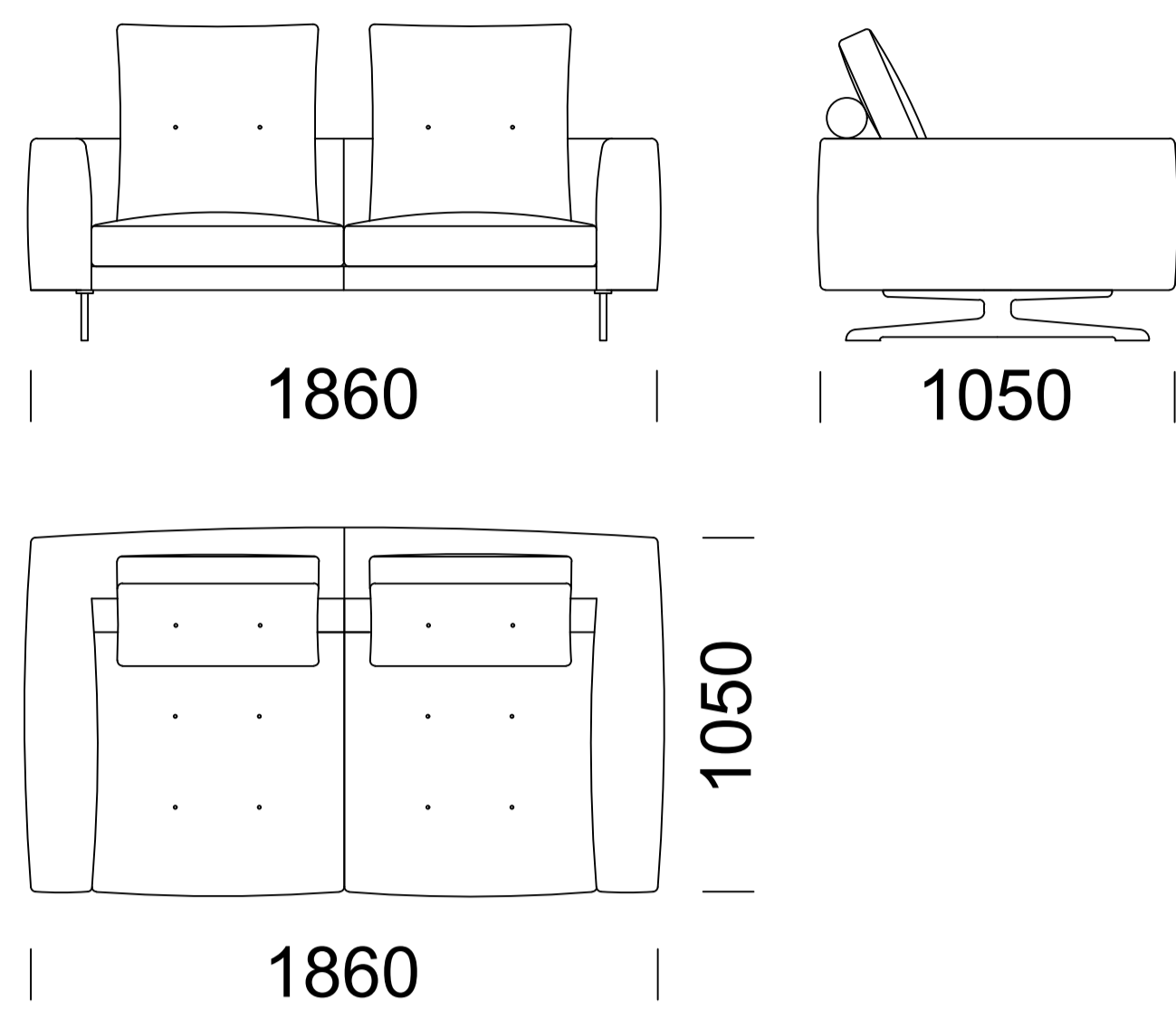
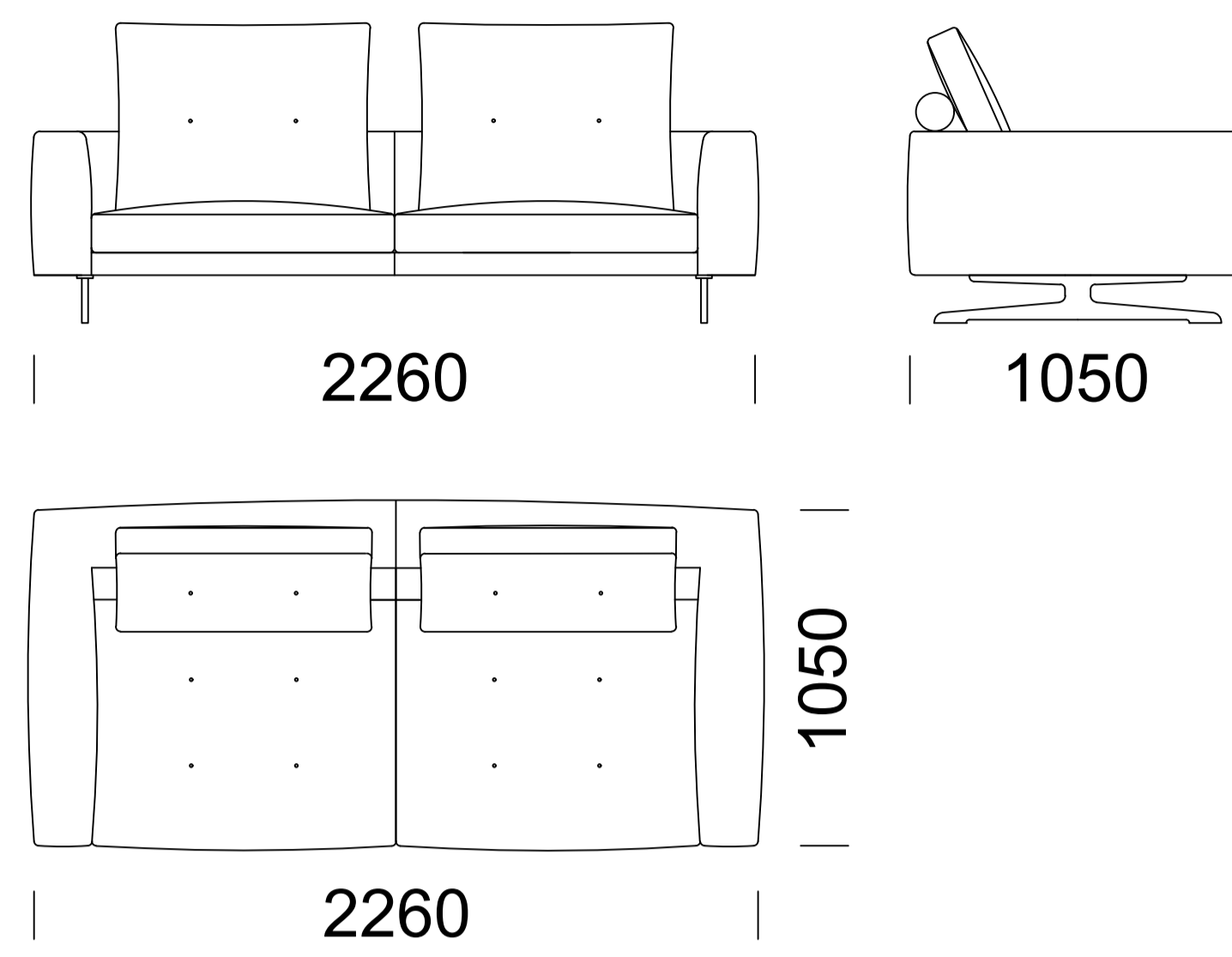


MOST

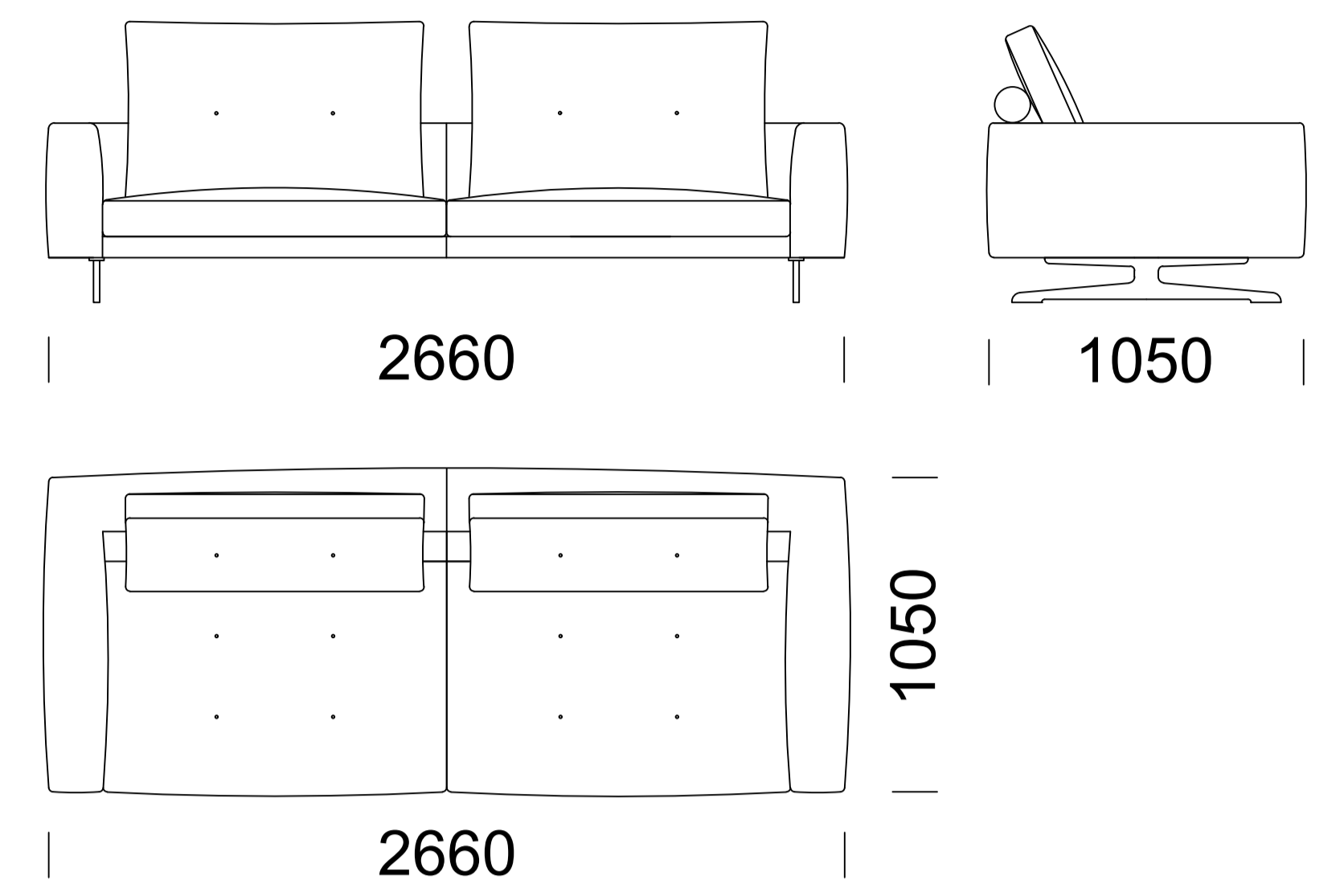
Sofa 1 / *Sofa 1* / *Sofa 1*



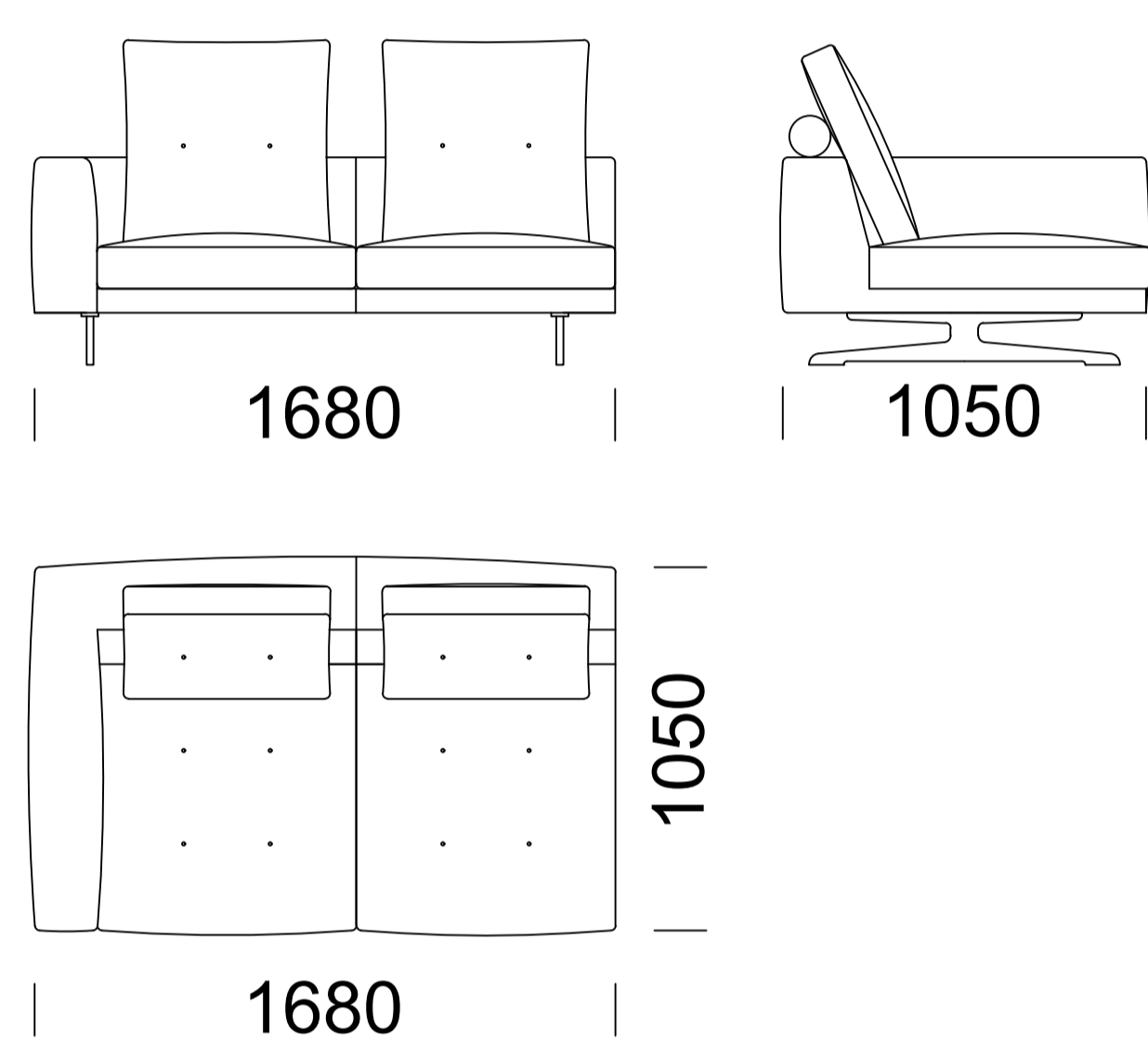
Sofa 2 / *Sofa 2* / *Sofa 2*



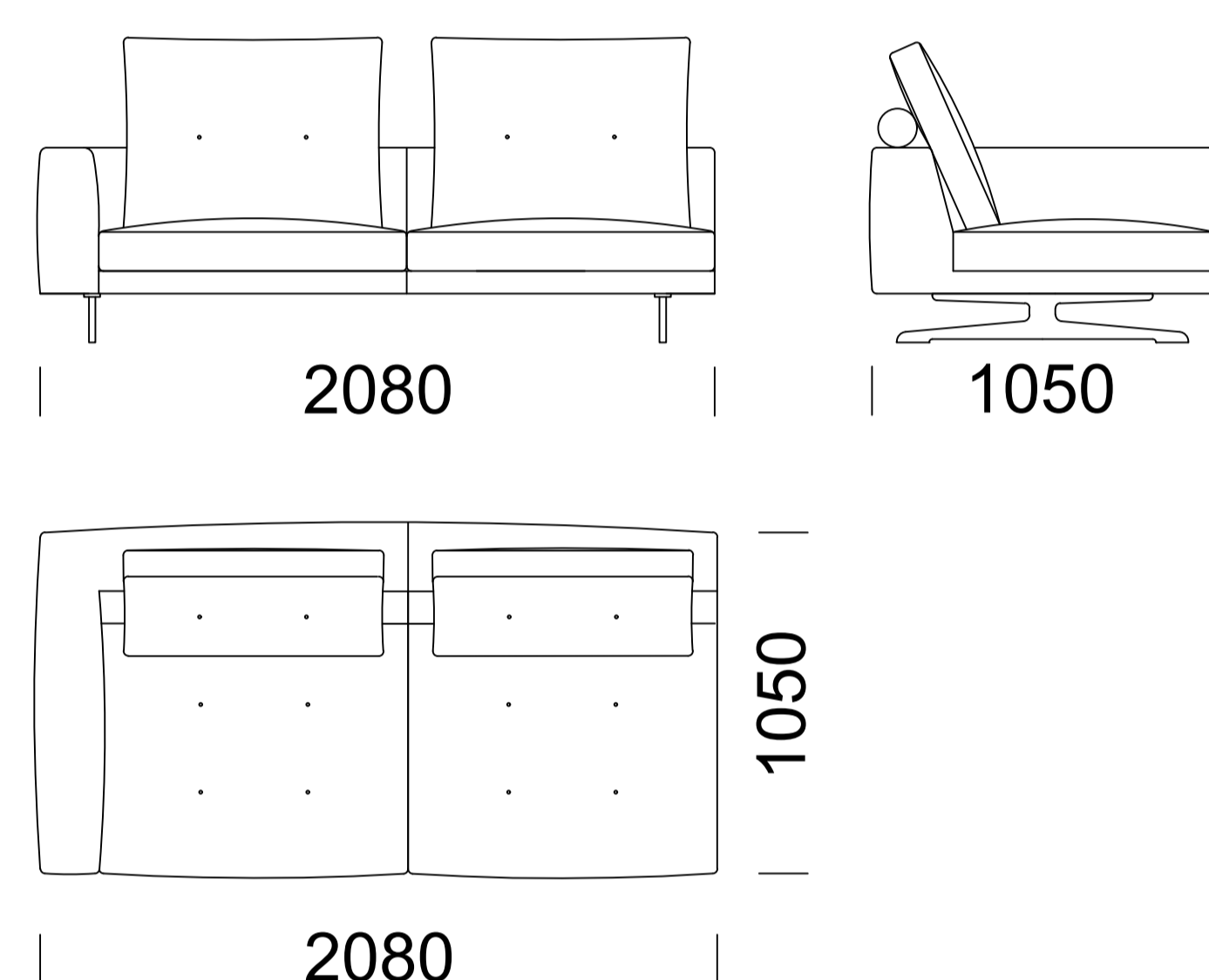
Sofa 3 / *Sofa 3* / *Sofa 3*



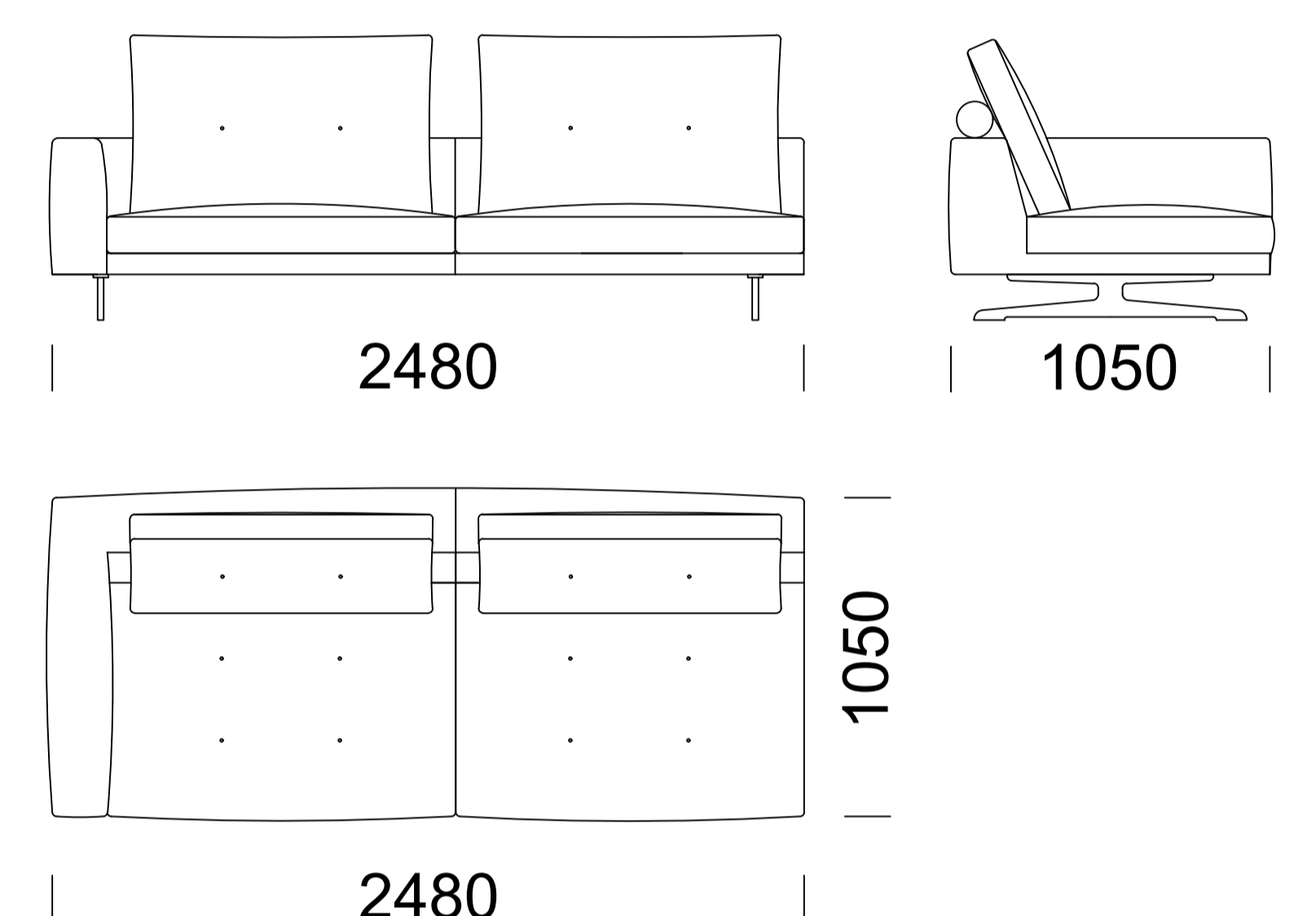
Siedzisko 1 / *Seat 1* / *Sitzfläche 1*



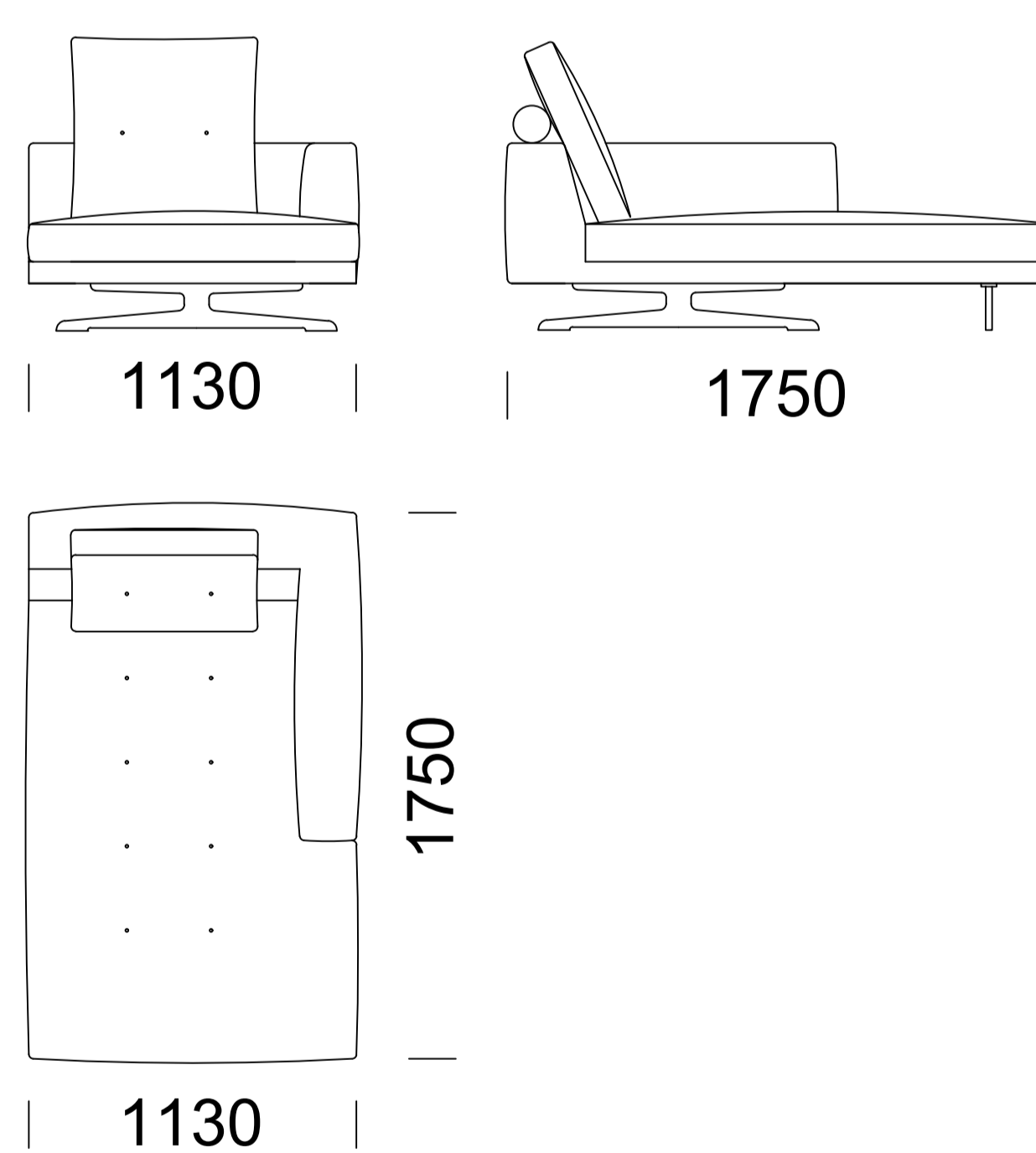
Siedzisko 2 / *Seat 2* / *Sitzfläche 2*



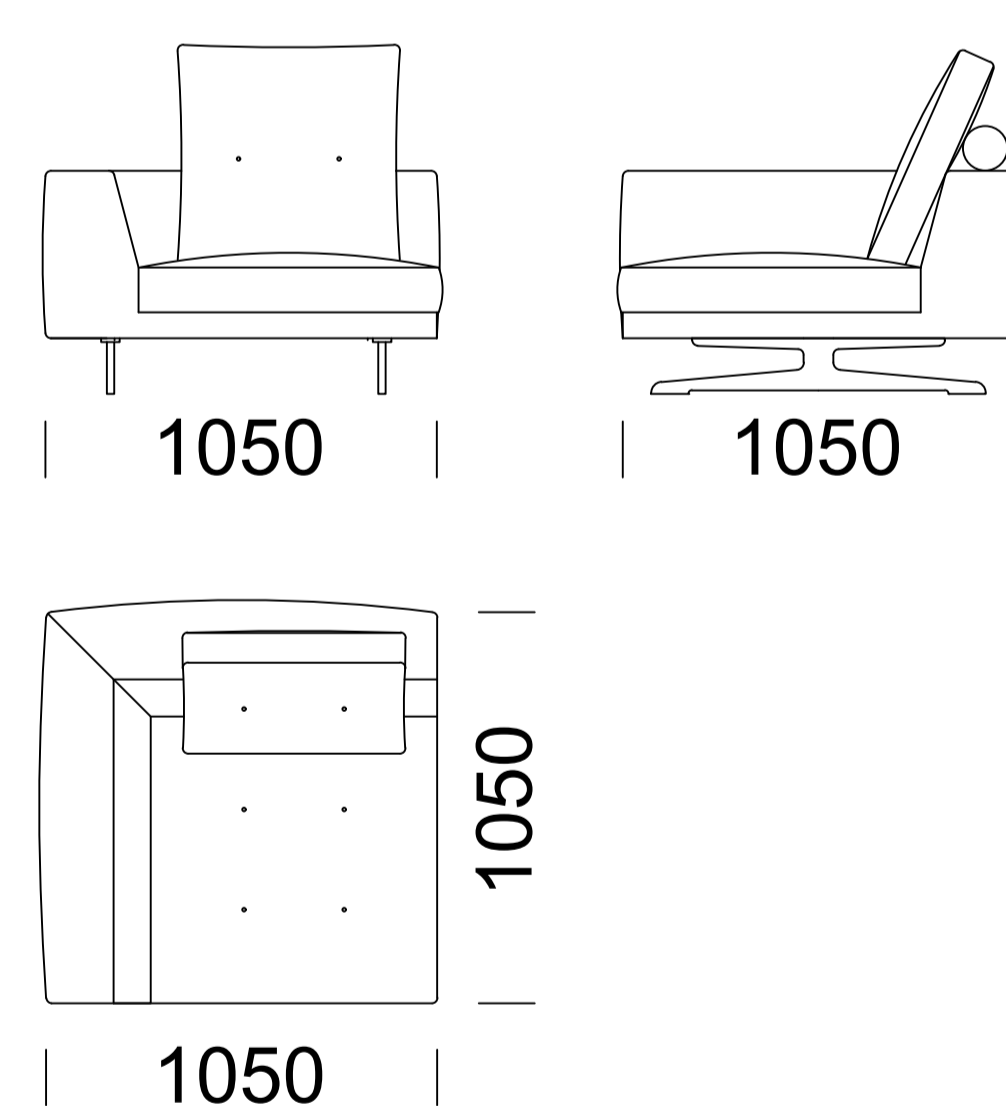
Siedzisko 3 / *Seat 3* / *Sitzfläche 3*



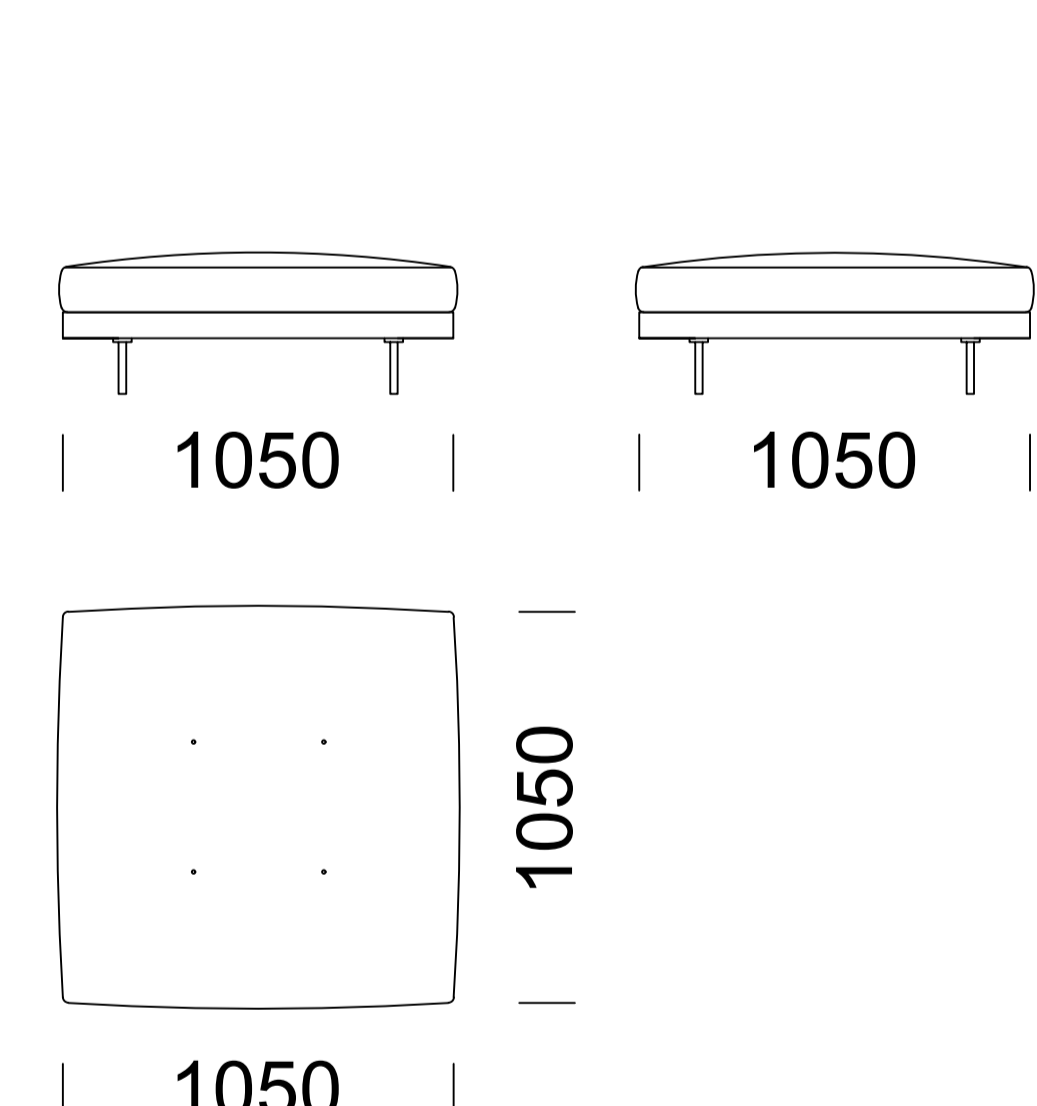
Szezlång 1 / *Chaise longue 1* / *Chaiselongue 1*



Siedzisko narożne / *corner seat* / *Eckelement*



Pufa 1 / *Pouf 1* / *Puff 1*



Wymiary techniczne (mm) / *technical informations (mm)* / *technischer spezifikation (mm)*

| | | | | | |
|---|---|-----|---|---|------|
| 1 | Wysokość całkowita / <i>Total height</i> / <i>Gesamte Höhe</i> | 920 | 6 | Szerokość podłokietnika / <i>Armrest width</i> / <i>Armlehnenbreite</i> | 180 |
| 2 | Wysokość siedziska / <i>Seat height</i> / <i>Sitzhöhe</i> | 380 | 7 | Głębokość całkowita / <i>Total depth</i> / <i>Gesamttiefe</i> | 1050 |
| 3 | Wysokość oparcia / <i>Backrest height</i> / <i>Rückenlehnenhöhe</i> | 600 | 8 | Głębokość siedziska / <i>Seat depth</i> / <i>Tiefe des Sitzes</i> | 670 |
| 4 | Wysokość podłokietnika / <i>Armrest height</i> / <i>Höhe der Armlehne</i> | 600 | 9 | Wysokość nóg / <i>Legs height</i> / <i>Fußhöhe</i> | 150 |
| 5 | Wysokość poduszki / <i>Cushion height</i> / <i>Kissen höhe</i> | 600 | | | |

Wszystkie oferowane produkty można zamówić również w formie odbicia lustrzanego.

All offered products can be ordered in the left and right option.

Alle angebotenen Produkte können auch spiegelverkehrt bestellt werden.

nobonobo